

Lämpökaappi kaksi saranoitua ovea, ilman työtasoa, 1000mm

KAPPALE # _____

MALLI # _____

NIMI # _____

SIS # _____

AIA # _____



133188 (RHC10002HD)

Lämpökaappi kaksi
saranoitua ovea, ilman
työtasoa, 1000mm

Lyhyt spesifikaatio

Kapp. Nro. _____

Lämpökaappi on valmistettu kokonaan ruostumattomasta teräksestä. Äänivaimennetut ovet saranoilla. Välihyllä säädettävissä. Korkeussäädettävät jalat. Hyvä ilmankiero kaapissa takaa lämmön tasaisuuden koko kaapissa. Termostaatti digitaalisella näytöllä, lämpösäätö 75°C saakka.

Ominaisuudet

- Ihanteellinen saarekkeeksi tai seläkkäin sijoiteeseen
- Ruostumattomasta teräksestä valmistetut kahvat takavat hyvän hygienian ja ovat kestävä
- Pöytä testattu vakaaksi, tukevaksi ja luotettavaksi

Rakenne

- Vahvistettu sivu- ja takapaneeli 304 AISI ruostumatonta terästä
- 200mm korkeat ja 54mm halkaisijaltaan olevat jalat 304 AISI ruostumatonta terästä. Voidaan säätää -50/+30mm
- Teräksinen sisärunko takaa erityisen vahvuuden
- Varustettu välihyllällä joka voidaan asettaa kolmeen eri korkeuteen
- Kaksi liukuovea takaavat helpon pääsyn kaappiin
- Tukevat äänieristetyt saranalliset ovet
- Ilman kantta yhteinäisiin asennuksiin
- Äänivaimennetut saranoituvat ovet ja 304 AISI ruostumatonta terästä olevat saranat

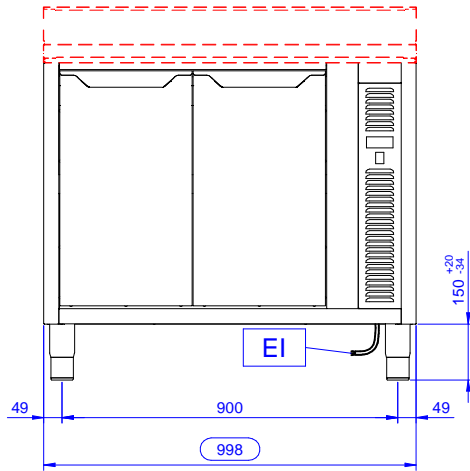
Lisävarusteet

- Etupotkusta PNC 133205
- Sivupotkusta 700mm PNC 133206

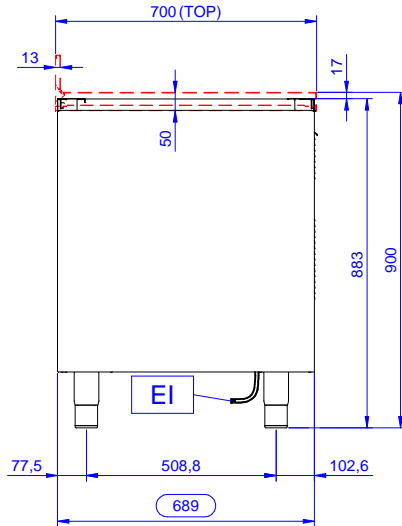
HYVÄKSYNTÄ: _____

Lämpökaappi kaksi saranoitua ovea, ilman työtasoa, 1000mm

Edestä

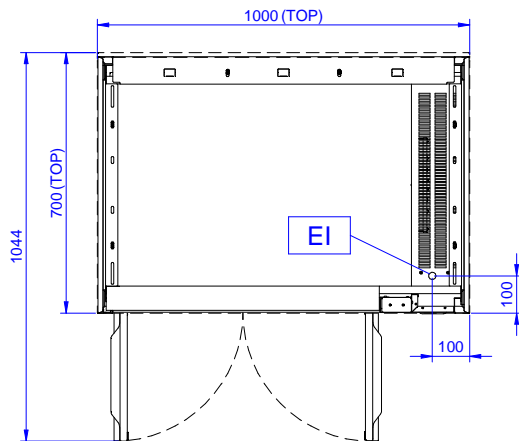


Sivulta



EI = Sähköliitäntä

Päältä



Sähkö

Jännite:	220-240 V/1N ph/50/60 Hz
Kokonaisteho:	2.4 kW

Avaintieto

Kaapin leveys:	830 mm
Kaapin syvyys:	645 mm
Kaapin korkeus:	610 mm
Ulkomitat, leveys:	1000 mm
Ulkomitat, syvyys:	700 mm
Ulkomitat, korkeus:	883 mm
Ovien lukumäärä ja tyyppi	2 ltsestään sulkeutuva
Nettopaino:	42 kg

Lämpökaappi kaksi saranoitua ovea, ilman työtasoa, 1000mm

Yritys varaa oikeuden muuttaa tuotetietoja ilman erillistä ilmoitusta.
 Informaatio oikea tulostusajankohtana